

# SERRATURE DA APPLICARE CON SCROCCO REVERSIBILE

1 PEZZO PER CONFEZIONE - 3 CHIAVI IN DOTAZIONE Art. 015

## SCROCCO E CATENACCIO DOPPIO CILINDRO

### Serie 7500

Adatte sia a porte in legno che in ferro.  
Apertura con chiave sia dall'esterno  
che dall'interno.

**Scatola** monoblocco verniciata.

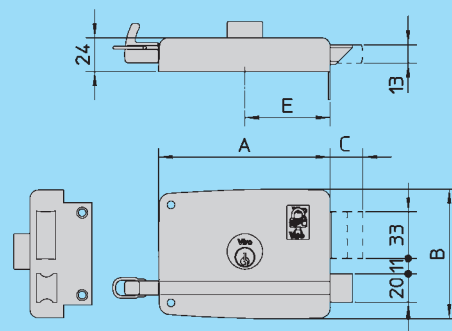
**Coperchio** posteriore zincato passivato.

**Scrocco e catenaccio** in ottone.

Scrocco reversibile attivato da tirante  
laterale bloccabile.

**Ologramma** Viro applicato sulla cassa per  
contrastare le possibili imitazioni.

**Controbocchetta di serie nella confezione.**



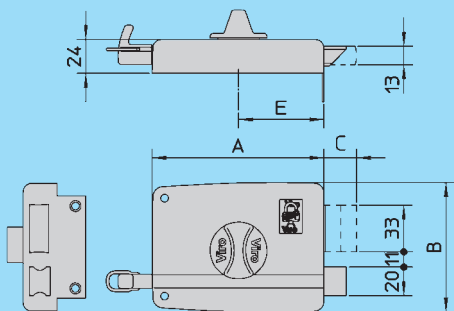
SERIE  
7500  
2 mandate

ART. N.	Prezzo base per pezzo		Entrata mm. E	Dimensioni della cassa mm. Ax B	Corsa delle mandate mm. C	Chiavi Art. N.	Peso unitario (senza cil.) gr.
	con cilindro staccato Art. 712	con cil. fisso Art. 713 Art. 714					
1.7501			40	80x92	24	015	830
1.7502			50	100x92	24	015	885
1.7503			60	120x92	24	015	950
1.7504			70	140x92	24	015	1005

Fare seguire al codice dell'ARTICOLO il codice del CILINDRO desiderato e la versione:  
(.1=destra .2=sinistra). Es 1.7501.712.1

**Disponibili versioni a 3 mandate - Supplemento**

**ART. 1.7512 Entrata mm. 50 - ART. 1.7513 Entrata mm. 60 - ART. N. 1.7514 Entrata mm. 70**



## SCROCCO E CATENACCIO POMOLO INTERNO CILINDRO ESTERNO

### Serie 7600

Adatte sia a porte in legno che  
in ferro.

Pomolo ergonomico ottonato.

1 pezzo per confezione.

**Controbocchetta di serie nella  
confezione.**



SERIE  
7600  
2 mandate

ART. N.	Prezzo base per pezzo		Entrata mm. E	Dimensioni della cassa mm. Ax B	Corsa delle mandate mm. C	Chiavi Art. N.	Peso unitario (senza cil.) gr.
	con cilindro staccato Art. 712	con cil. fisso Art. 713 Art. 714					
1.7601			40	80x92	24	015	820
1.7602			50	100x92	24	015	875
1.7603			60	120x92	24	015	940
1.7604			70	140x92	24	015	995

Fare seguire al codice dell'ARTICOLO il codice del CILINDRO desiderato e la versione  
(.1=destra .2=sinistra). Es 1.7601.712.1